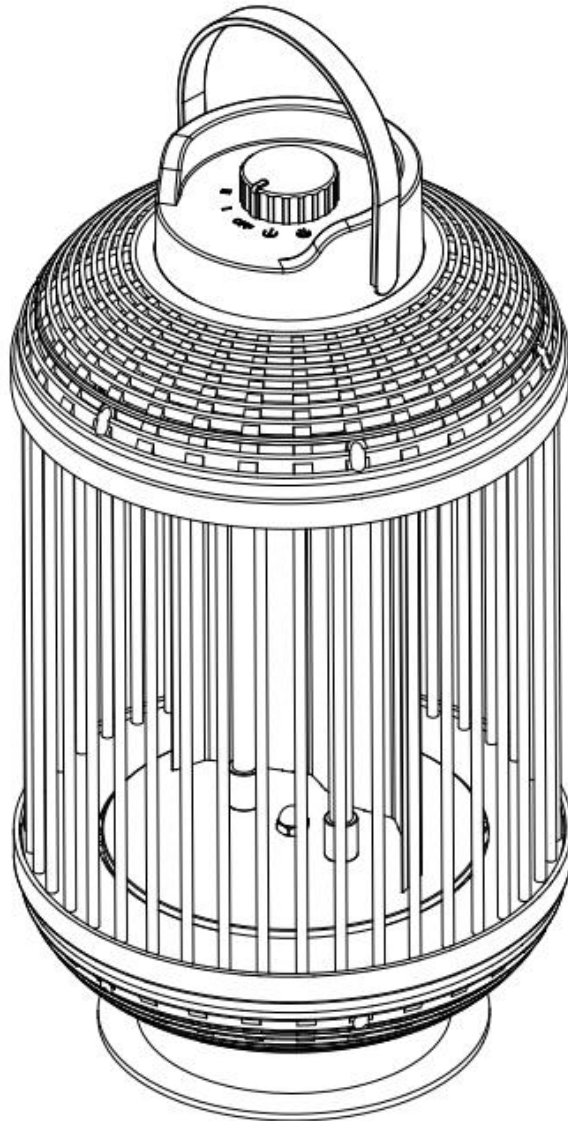


Chauffage radiant WDH-12HL



Cher client

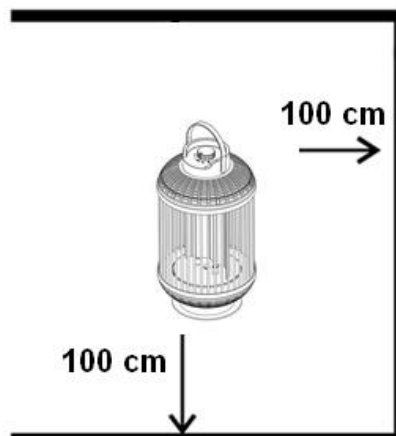
Vous avez opté pour un produit de haute qualité. Pour que vous puissiez profiter pleinement de ce produit, voici encore quelques conseils:

En cas de problèmes éventuels:

Nous espérons que l'appareil répond à vos attentes ! Si, malgré le plus grand soin, il devait y avoir une réclamation, nous vous prions de nous contacter brièvement, car nous tenons beaucoup à votre satisfaction et souhaitons dissiper tout malentendu.

Consignes de sécurité importantes:

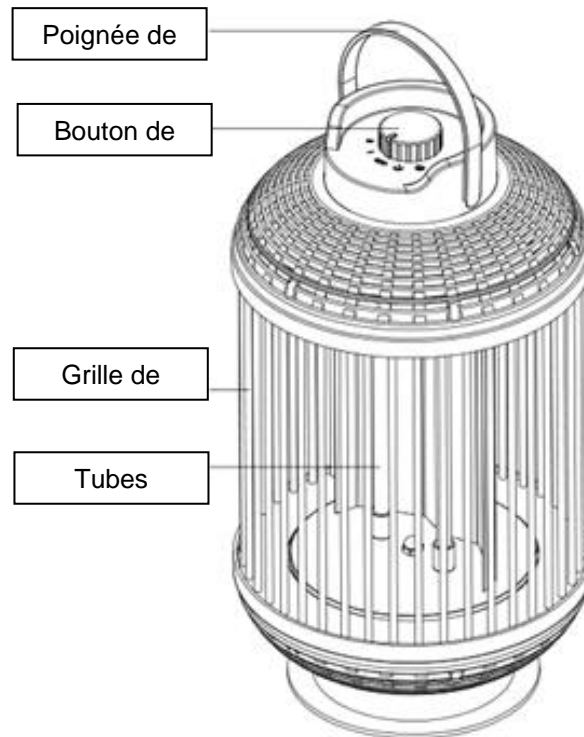
- Veuillez noter que le radiateur peut devenir très chaud pendant son fonctionnement, c'est pourquoi il faut toujours garder une distance suffisante. En particulier aussi par rapport à des objets inflammables ou facilement inflammables !
- Ne placez/montez pas le radiateur directement à côté d'une prise de courant !
- N'utilisez jamais le radiateur sur des surfaces, des objets ou des véhicules en mouvement ! Le radiateur risque de se renverser.
- Il est recommandé d'utiliser sa propre source de courant (prise de courant) pour alimenter le radiateur. (Veuillez ne pas utiliser de prises multiples pour alimenter le radiateur).
- En outre, veillez à ce que le câble électrique soit toujours posé à une distance suffisante de la source de chaleur.
- Surveillez le chauffage radiant si des enfants se trouvent à proximité de l'appareil !
- Il convient d'être particulièrement prudent en présence d'enfants et de personnes vulnérables.
- Faites attention à l'électricité, n'introduisez jamais d'objets dans l'appareil !
- Ne placez aucun objet sur ou directement devant le radiateur !
- N'utilisez pas l'appareil de chauffage s'il est tombé !
- N'utilisez pas l'appareil s'il présente des signes visibles de dommages !
- Veuillez prévoir suffisamment de place/d'espace libre autour de l'appareil !
- Seul le personnel qualifié ou les électriciens sont autorisés à ouvrir l'appareil !
- Veillez à ce que l'humidité ne pénètre pas dans l'appareil !
- Le radiateur ne doit pas être utilisé à proximité directe d'une baignoire, d'un lavabo ou d'une piscine !
- N'utilisez que la tension recommandée pour le fonctionnement de l'appareil !
- Veillez à ce que le câble d'alimentation soit déplié (détaché) avant de le brancher à la prise de courant !
- Avant de mettre l'appareil en service, veillez à ce que la fiche soit proprement et correctement branchée à la prise de courant !
- Ne jamais approcher les mains humides de la fiche ou de la prise !
- Ne réparez pas vous-même les câbles défectueux ou endommagés de l'appareil, vous pourriez recevoir une grave décharge électrique !
- Veillez à ce que des substances facilement inflammables (par ex. gaz/huiles, etc.) ne se trouvent jamais à proximité de l'appareil !
- Veillez à ce que la zone autour de l'appareil soit toujours exempte de poussière, de toiles d'araignée et d'autres saletés similaires afin d'éviter toute inflammation involontaire (incendie) !
- **AVERTISSEMENT** : N'utilisez pas cet appareil de chauffage dans de petites pièces si elles sont occupées par des personnes qui ne sont pas en mesure de quitter la pièce par elles-mêmes, à moins que celle-ci ne soit surveillée en permanence.
- Si le câble de raccordement de cet appareil est endommagé, il doit être remplacé par le fabricant ou son service après-vente ou par une personne de qualification similaire afin d'éviter tout danger.
- Les enfants âgés de 3 ans et moins de 8 ans ne peuvent mettre l'appareil en marche ou l'arrêter que si celui-ci a été placé ou installé dans la position normale d'utilisation prévue et s'ils ont été surveillés ou ont reçu des instructions sur la manière d'utiliser l'appareil en toute sécurité et de comprendre les dangers qu'il présente. Les enfants âgés de 3 à moins de 8 ans ne doivent pas brancher, régler, nettoyer ou effectuer des travaux d'entretien sur l'appareil.
- Cet appareil peut être utilisé par des enfants âgés de 8 ans et plus, ainsi que par des personnes dont les capacités physiques, sensorielles ou mentales sont réduites ou qui manquent d'expérience et de connaissances, à condition qu'elles soient surveillées ou qu'elles aient reçu des instructions concernant l'utilisation sûre de l'appareil et qu'elles comprennent les risques qui en découlent.
- Les enfants ne doivent pas jouer avec l'appareil et doivent être informés de ce fait.
- Les enfants de moins de 3 ans doivent être tenus à l'écart de l'appareil s'ils ne sont pas surveillés en permanence.
- Le nettoyage et l'entretien par l'utilisateur ne doivent pas être effectués par des enfants sans surveillance.
- Si vous n'utilisez pas l'appareil pendant une période prolongée, mettez-le hors tension et débranchez la fiche d'alimentation!
- Veuillez toujours garder une distance suffisante par rapport au mur et aux objets, comme les rideaux par exemple. Nous recommandons de respecter une distance minimale d'au moins 1,0 mètre en fonction du matériau !



Veuillez éteindre immédiatement l'appareil et le débrancher si quelque chose ne semble pas en ordre ! Dans ce cas, contactez un spécialiste et n'essayez pas de réparer l'appareil vous-même !

Exemple: Le fusible de la maison a sauté lors de l'utilisation du radiateur.

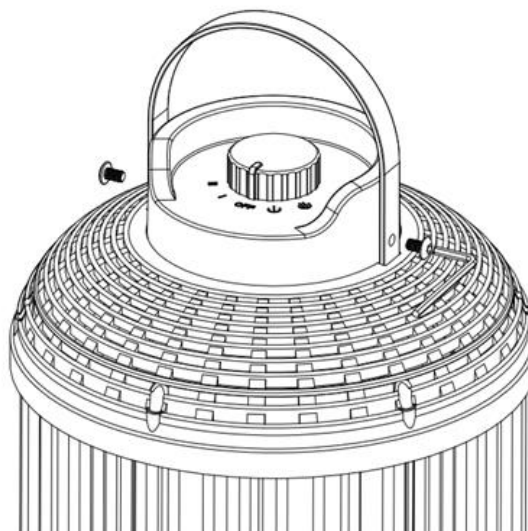
Description des éléments de l'appareil:



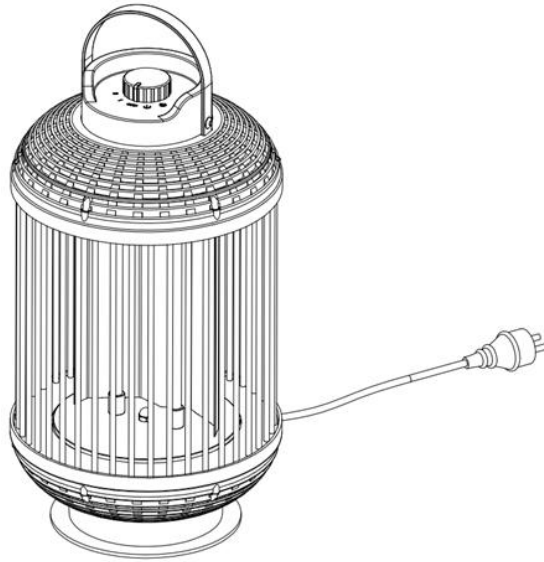
Instructions de montage:

1. Fixation de la poignée de transport

- 1.1. Prenez les deux vis fournies (M6, 12mm) et vissez avec celles-ci la poignée de transport sur l'appareil. Voir l'image ci-dessous :







1.2. Aucun autre montage n'est nécessaire. Votre radiateur est maintenant entièrement opérationnel.



Mode d'emploi:

2. Mise en service

- 2.1. Branchez correctement la fiche d'alimentation dans la prise de courant.
- 2.2. En haut de l'appareil se trouve le bouton de réglage. Celui-ci permet d'allumer le radiateur dans les réglages suivants:

- Niveau 1 (puissance de chauffage de 600  watts)
- Niveau 2 (puissance de chauffage de 1.200  watts)
- Niveau 1 (puissance de chauffage de 600 watts),  rotation de 180° incluse
- Niveau 2 (puissance de chauffage de 1 200 watts),  rotation de 180° incluse
- Arrêt (OFF)

3. Nettoyage & rangement

Débranchez toujours la fiche d'alimentation et laissez le radiateur refroidir complètement avant de procéder au nettoyage de votre appareil !

3.1. Nettoyage du boîtier et du miroir parabolique:

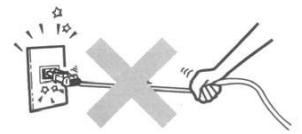
- Utilisez un chiffon doux et humide pour nettoyer l'extérieur du boîtier.
- N'utilisez que des produits de nettoyage doux pour nettoyer votre radiateur.
- Il faut également veiller à ne pas utiliser de produits de nettoyage agressifs, qui pourraient endommager votre appareil !
- Veillez à ce que de l'eau ne pénètre jamais à l'intérieur de votre radiateur !

3.2. Conservation:

- Nous vous recommandons de remettre l'appareil dans son carton d'origine pour le conserver.
- Rangez le radiateur dans un lieu/emplacement sec et suffisamment aéré.

Autres instructions de fonctionnement importantes

- 4.1. Ne pas débrancher la fiche secteur en tirant sur le câble électrique !
- 4.2. Ne pas utiliser de spray insecticide, d'huile ou de peinture, etc. à proximité du radiateur. Cela peut endommager l'appareil ou même provoquer un incendie !
- 4.3. Ne pas placer l'appareil sur une surface inclinée ou inégale !
- 4.4. Veillez à ce que le cordon d'alimentation ne passe jamais devant le radiateur ou qu'il ne soit pas enroulé autour de l'élément chauffant.
- 4.5. Ne pas utiliser le radiateur avec une minuterie ou une commande similaire. Cela pourrait endommager l'appareil, voire provoquer un incendie.
- 4.6. Bien que le radiateur soit protégé contre les projections d'eau (IP54), ne l'utilisez pas sous une averse et/ou dans d'autres conditions humides !
- 4.7. Maintenez toujours le réflecteur derrière le tube chauffant propre et exempt de poussière. Sinon, cela peut entraîner une perte de puissance du radiateur !
- 4.8. Lors du démarrage du chauffage, des points sombres peuvent apparaître brièvement sur le tube chauffant. Ceci est normal et ne constitue pas un dysfonctionnement ou une altération des performances de chauffage.



Données techniques

Nom du modèle :	WDH-12HL
Tension d'alimentation :	220V - 240V / 50Hz
Max. Puissance absorbée :	1.200 W
Dimensions (H/L/P) :	600 x 300 x 300 mm
Étanchéité à l'eau :	IP54
Poids de l'appareil :	5,3 kg

Les données techniques peuvent varier !

Autres

Déclaration de garantie:

Sans préjudice des droits de garantie légaux, le fabricant accorde une garantie conforme aux lois de votre pays, mais d'au moins 1 an (en Allemagne, 2 ans pour les particuliers). La date de début de la garantie est la date de vente de l'appareil à l'utilisateur final.

La garantie couvre uniquement les défauts dus à des vices de matériel ou de fabrication.

Les réparations sous garantie ne peuvent être effectuées que par un service après-vente agréé. Pour faire valoir votre droit à la garantie, vous devez joindre la preuve d'achat originale (avec la date de vente).

Sont exclus de la garantie:

- Usure normale
- des utilisations inappropriées, telles qu'une surcharge de l'appareil ou des accessoires non autorisés
- Dommages dus à des influences extérieures, à l'usage de la force ou à des corps étrangers
- les dommages résultant du non-respect du mode d'emploi, par exemple le raccordement à une mauvaise tension de réseau ou le non-respect des instructions de montage
- Appareils entièrement ou partiellement démontés

Conformité:

Le chauffage radiant a été testé et fabriqué lui-même et/ou des pièces de celui-ci selon les normes (de sécurité) suivantes :

Testé "GS" par Dekra, et bien sûr conforme à la norme CE (LVD + EMC).

Sécurité contrôlée selon: EN 60335-1:2012+A11:2014+A13:2017+A1:2019+A14:2019+A2:2019
+A15:2021
EN 60335-2-30:2009+A11:2012+A1:2020+A12:2020
EN 62233:2008
AfPS GS 2019:01 HAP

CE (LVD) Conformité testée selon: EN 60335-1:2012+A11:2014+A13:2017+A1:2019+A14:2019+A2:2019
+A15 :2021
EN 60335-2-30:2009+A11:2012+A1:2020+A12:2020
EN 62233:2008

Conformité CE (EMC) testée selon: EN IEC 55014-1:2021
EN IEC 55014-2:2021
EN IEC 61000-3-2:2019+A1:2021
EN 61000-3-3:2013+A1:2019+A2:2021

Élimination correcte de ce produit :



Au sein de l'UE, ce symbole indique que ce produit ne doit pas être jeté avec les ordures ménagères. Les appareils usagés contiennent des matériaux recyclables précieux qui devraient être recyclés. En outre, l'environnement et la santé humaine ne doivent pas être affectés par une élimination incontrôlée des déchets. Veuillez donc éliminer les appareils usagés par le biais de systèmes de collecte appropriés ou envoyer l'appareil pour élimination à l'endroit où vous l'avez acheté. Celui-ci se chargera ensuite de recycler l'appareil.

■
Nous vous souhaitons beaucoup de plaisir avec cet appareil

Votre Aktobis AG

Conservez bien ce mode d'emploi !